

產品名稱：

外接式網路模組

搭配基本型排插使用，使基本型排插升級成為可遠端監視。最多可同時連接 8 支基本型排插，若耗電量過載，可立即透過 Email 或是 SNMP 方式，通知管理員。另外可選購溫濕度感應器。

產品型號：

CPM-MON-08100EX



產品特性

系統功能:

- 內置嵌入式系統，支援 10M 乙太網路
- 支援通訊協定 ICMP, ARP, IP, TCP, UDP, DHCP, HTTP, NTP, SNMPv1。
- 提供 SNMP MIB，網管系統直接整合監控。
- 七段顯示器可顯示電流，網址與溫濕度數值
- 可同時連接 8 支基本型排插。

電力管理:



遠程監視

遠端監視:

透過網頁與 SNMP 通訊協定，遠端監視電流用量。



警示設定

警示設定:

設定電流警示值，用电量超過警示值，則發出事件通知。



影音警示

影音警示:

用電超過預設閾值時，PDU 面板上的 LED 會閃爍提醒並且蜂鳴警示。



事件通知

事件通知:

插座開關與電力過載時，會發送 Email 與 SNMP Traps 至預定管理者帳戶。



溫濕度量

溫濕度量:

連接選購配件，測量環境溫濕度。



集中管理

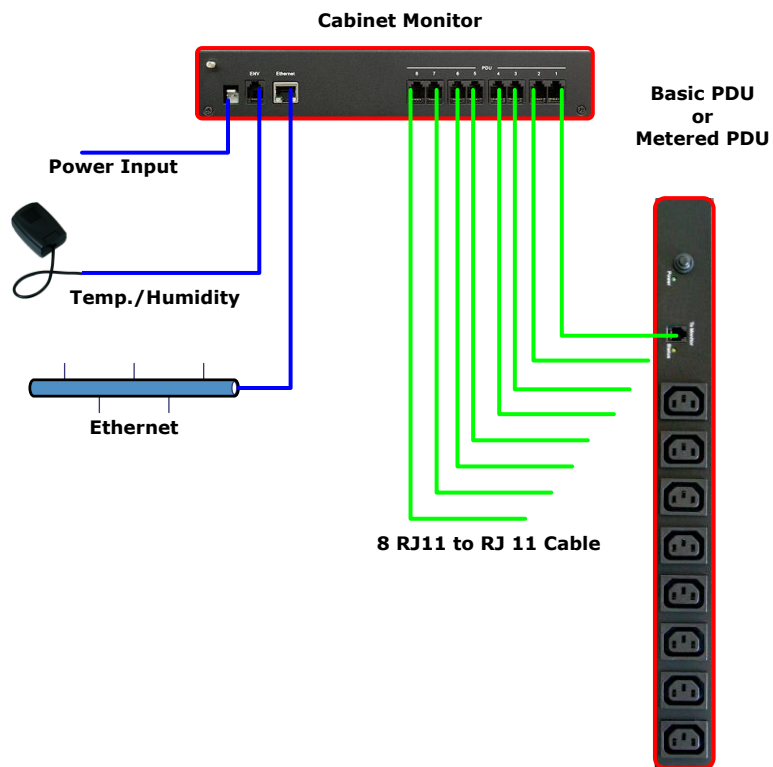
集中管理:

免費集中監視軟體，即時監視大量排插，提供電力紀錄與用電曲線圖。

規格

輸入		其他	
排插連接	(8) RJ11	溫濕度連接介面	RJ11
電源輸入介面	專用電源		
機體		環境	
尺寸	65 x 253 x 44 mm	工作溫度	0 ~ 45°C
重量	1.6 kg	工作相對濕度	0% ~ 90% RH
		儲存溫度	-20°C ~ 65°C
		儲存濕度	0% ~ 90% RH
規範			
認證	CE, FCC		
保固	2 年		

連線示意圖



包裝明細

項目	名稱
1	CPM 1 組 機架安裝配件 1 組
2	
3	電源 1 組 
4	RJ11 至 RJ11 連接線，8 組。連接 Basic PDU 或 Metered PDU。 
5	軟體，說明書，MIB 下載連結



選購配件

型號	名稱
CPM-ENV-2	溫濕度偵測器



產品外觀

